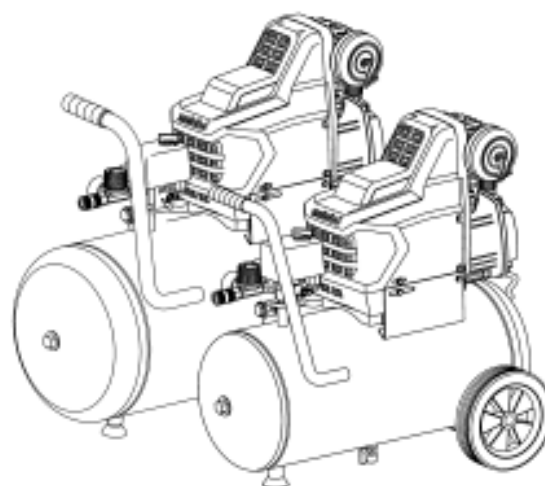


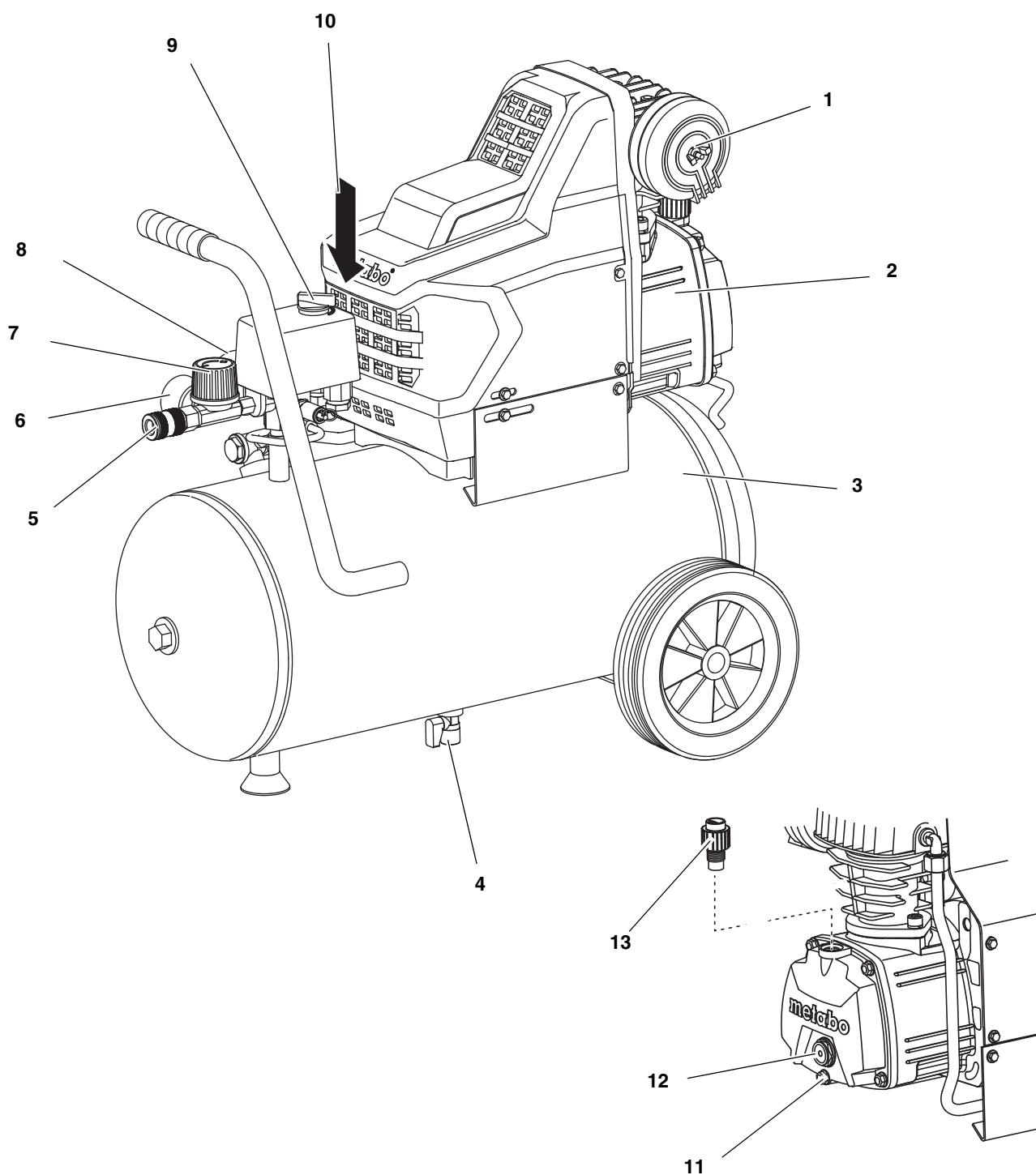
metabo®

Basic 250-24 W
Basic 250-50 W



(CS) Překlad originál návodu k použití

1. Das Gerät im Überblick / Lieferumfang



- | | | | | | |
|---|---|----|-----------------------|----|------------------------|
| 1 | Luftfiltergehäuse | 6 | Manometer Regeldruck | 12 | Ölschauglas |
| 2 | Verdichter | 7 | Druckregler | 13 | Öl-Verschlusssschraube |
| 3 | Druckbehälter | 8 | Manometer Kesseldruck | | |
| 4 | Ablass-Schraube für
Kondenswasser | 9 | Ein/Aus-Schalter | | |
| 5 | Druckluft-Anschluss (Schnell-
kupplung), geregelte Druckluft | 10 | Sicherheitsventil | | |
| | | 11 | Ölablass-Schraube | | |

Vážený zákazníku, děkujeme Vám za důvěru, kterou jste nám svěřil při nákupu nového stroje značky METABO. Všechny výrobky jsou řádně testovány a podléhají přísným kontrolám kvality. Životnost stroje však ve velké míře závisí na Vás. Věnujte prosím pozornost informacím v tomto návodu a v příložených dokumentech. Čím pečlivěji budete s přístrojem zacházet, tím déle Vám bude spolehlivě sloužit.

1

Stroj v přehledu

- 1 Vzduchový filtr nádoby
- 2 Kompresor
- 3 Tlaková nádoba
- 4 Výpustní šroub pro kondenzát kompresoru
- 5 Vzduchové připojení (rychlospojky), regulovaný stlačený vzduch
- 6 Manometr regulovaného tlaku
- 7 Tlakový regulátor
- 8 Manometr tlakové nádoby
- 9 Spínač/vypínač
- 10 Bezpečnostní ventil
- 11 Šroub pro výpust oleje
- 12 Olejznak
- 13 Uzavírací šroub oleje



společně i se všemi dokumenty.



Informaci v tomto návodu jsou označeny následovně:



Nebezpečí!

Varování před poškozením zdraví nebo životního prostředí.

Nebezpečí zasažení proudem!
Varování před poškozením zdraví kvůli elektrickému proudu.

Pozor!
Varování před věcnými škodami.

Upozornění:

Doplňkové informace.

- Čísla ve znázornění (1, 2, 3, ...)
- označení jednotlivých součástí
- jsou očíslované postupně
- odvolávají se na odpovídající číslo v závorce (1), (2), (3) ... v souvisejícím textu.
- Pokyny kroků, při kterých musí být dbáno na posloupnost, jsou očíslované
- Pokyny kroků s libovolnou posloupností jsou označeny jedním bodem.
- Přehledy jsou označeny pomocí kresby.

3 Bezpečnost

3.1 Použití dle určení

Tento stroj slouží k vytváření stlačeného vzduchu pro vzduchové nářadí.

Použití v lékařském nebo potravinářském prostředí stejně tak plnění dýchacích lahví není povoleno.

V žádném případě nenasávejte hořlavé, výbušné nebo zdraví nebezpečné plyny. Při použití přístroje k jinému účelu, než doporučuje výrobce, nebere výrobce odpovědnost za případné škody nebo poranění. Přístroj nesmí používat děti. Při práci buďte vždy pozorní a dodržujte bezpečnostní předpisy. Zajistěte dokonalou stabilitu přístroje. Přístroj nikdy nevystavujte dešti a uchovávejte ho v dokonale suchém prostředí. Při práci se vyhněte styku s např. těmito uzemněnými předměty: (radiátor, trubky, lednice, sporák). Pozor na únik vzduchu z naprasklých částí! Nikdy nepoužívejte stlačený vzduch na lidi nebo zvířata! Než začnete pracovat, tak zkontrolujte, zda je vše zapojeno tak, jak má být. Přesvědčte se, že při uvolnění rychloupínacího šroubu neuniká stlačený vzduch obsažený v hadici. Kvůli tomu pevně utáhněte konec hadici. Přístroj nikdy neopravujte sami, smí ho opravovat pouze odborník.

3.2 Všeobecná bezpečnostní upozornění

- Při použití tohoto elektrického stroje dbejte na následující bezpečnostní upozornění z důvodu zamezení nebezpečí přítomných osob a věcných škod.
- Dbejte na bezpečnostní upozornění v příslušných kapitolách.
- Všechny příložené dokumenty u stroje uschovejte pro další použití.
- Popřípadě dbejte na pracovní směrnice nebo na předpisy zabráňující úrazům v prostředí

Tento návod k použití je sestaven tak, abyste mohli rychle a bezpečně pracovat se svým strojem. Zde je malý ukazatel, jak byste měli tento návod číst:

- Před uvedením do provozu si přečtete tento návod k obsluze. Obzvlášť dbejte na bezpečnostní upozornění.
- Při vzniklých škodách při transportu kontaktujte svého dodavatele. Stroj neuvádějte do provozu!
- Obaly likvidujte prosím s ohledem na životní prostředí. Dbejte na odpovídající platné zákony.
- Tento návod k obsluze je určen osobám se základními znalostmi v prostředí se stroji jako je tento. Pokud nemáte vůbec žádnou zkušenost s takovým strojem, měli byste nejprve vyhledat pomoc od zkušené osoby.
- Pokud stroj jednou zapůjčíte nebo prodáte, předávejte ho

Obsah je uzamčen

Dokončete, prosím, proces objednávky.

Následně budete mít přístup k celému dokumentu.



Proč je dokument uzamčen? Nahněvat Vás rozhodně nechceme. Jsou k tomu dva hlavní důvody:

- 1) Vytvořit a udržovat obsáhlou databázi návodů stojí nejen spoustu úsilí a času, ale i finanční prostředky. Dělali byste to Vy zadarmo? Ne*. Zakoupením této služby obdržíte úplný návod a podpoříte provoz a rozvoj našich stránek. Třeba se Vám to bude ještě někdy hodit.

**) Možná zpočátku ano. Ale vězte, že dotovat to dlouhodobě nelze. A rozhodně na tom nezbohatneme.*

- 2) Pak jsou tady „roboti“, kteří se přiživují na naší práci a „vysávají“ výsledky našeho úsilí pro svůj prospěch. Tímto krokem se jim to snažíme překazit.

A pokud nemáte zájem, respektujeme to. Urgujte svého prodejce. A když neuspějete, rádi Vás uvidíme!